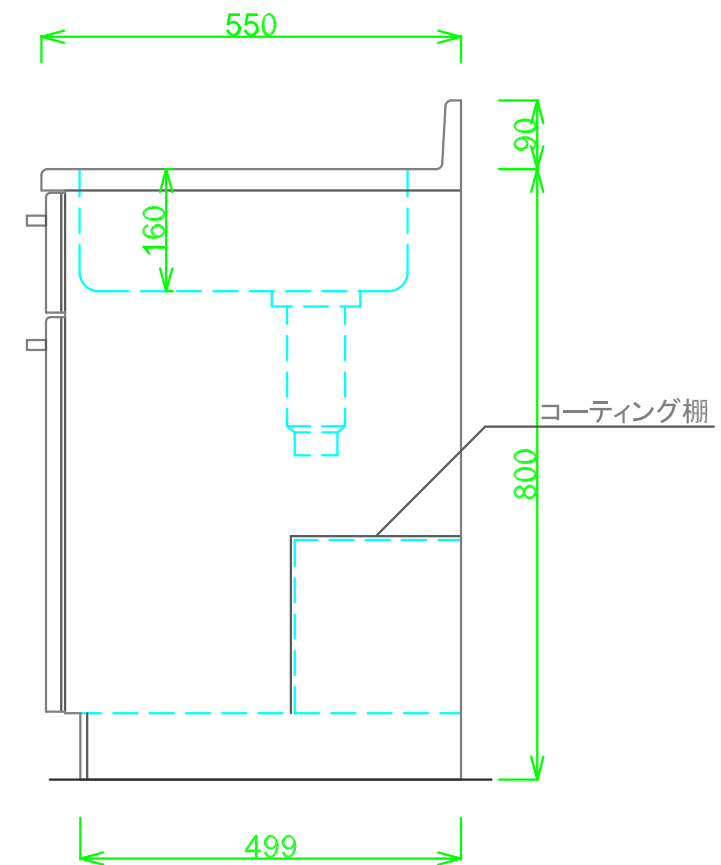


■仕様書

| 品名     | 仕様                   |
|--------|----------------------|
| トップ    | SUS430 t0.5          |
| 丁番     | スライド丁番               |
| 取手     | ニースハンドル              |
| 扉      | 鏡面仕上 18mm            |
| 帆立     | 両面フラッシュ・カラー化粧合板 17mm |
| バック    | 片面フラッシュ・カラー化粧合板 15mm |
| 地板     | 片面フラッシュ・ステンレス貼り 20mm |
| 台輪     | 塩ビシート貼り 9mm          |
| ストレーナー | 小型ストレーナー             |



|    |  |  |  |
|----|--|--|--|
| 月日 |  |  |  |
| 認印 |  |  |  |