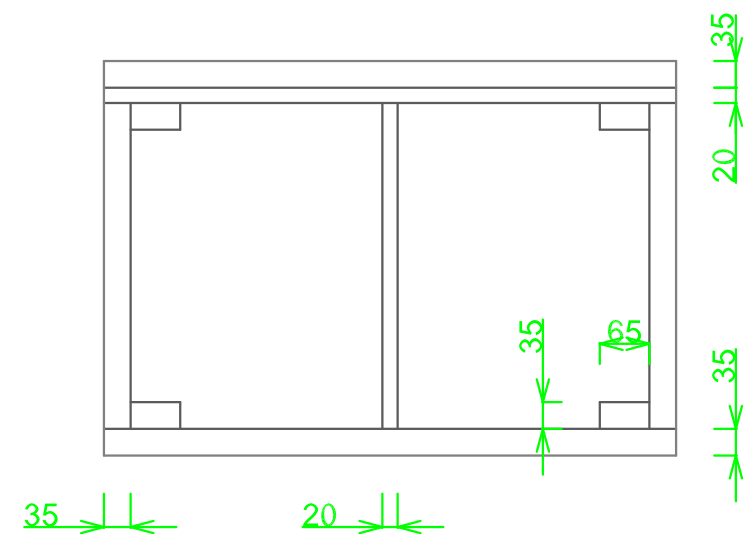
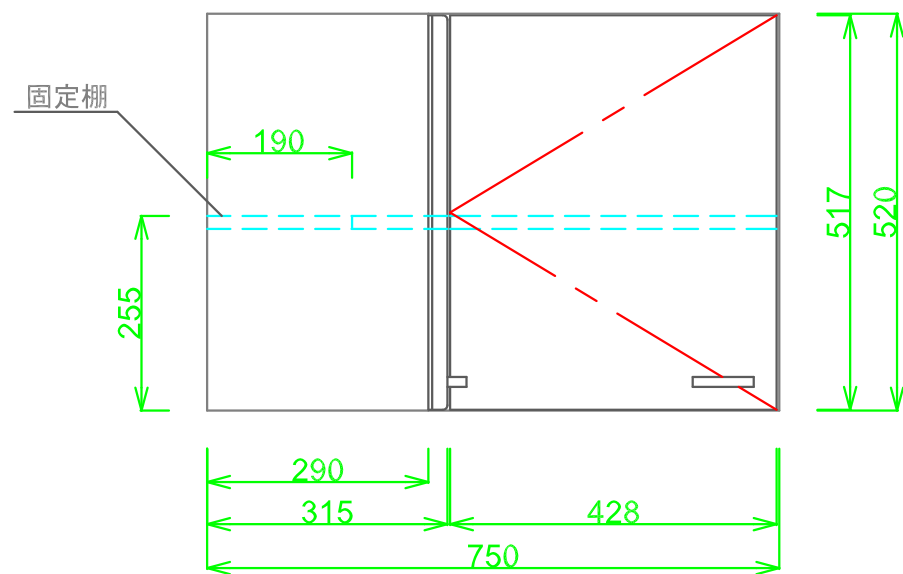
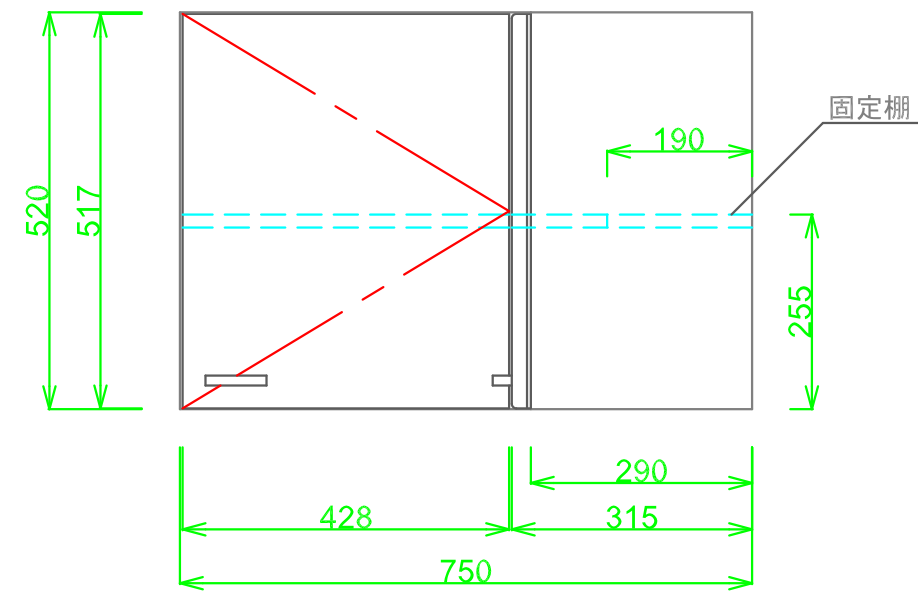
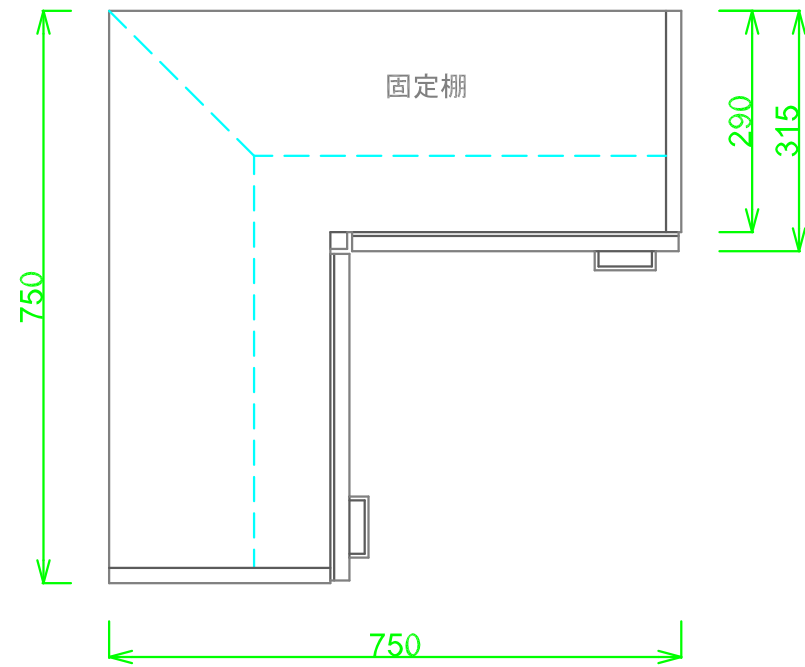


■仕様書

品名	仕様
丁番	スライド丁番
取手	ニースハンドル
扉	鏡面仕上 18mm
帆立	表 特殊加工化粧合板 17mm (不燃材)
	裏 カラー化粧合板
バック	片面フラッシュ・カラー化粧合板 15mm
地板	表 特殊加工化粧合板 20mm (不燃材)
	裏 カラー化粧合板
天板	両面フラッシュ・カラー化粧合板 20mm



月日			
認印			