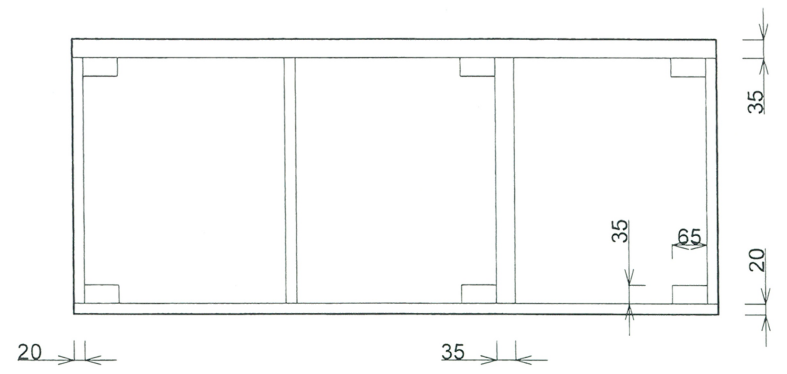
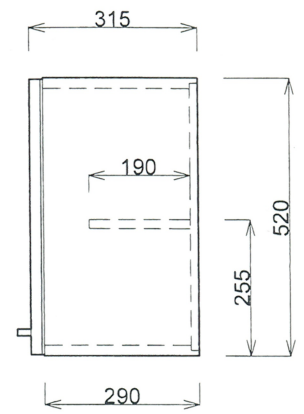
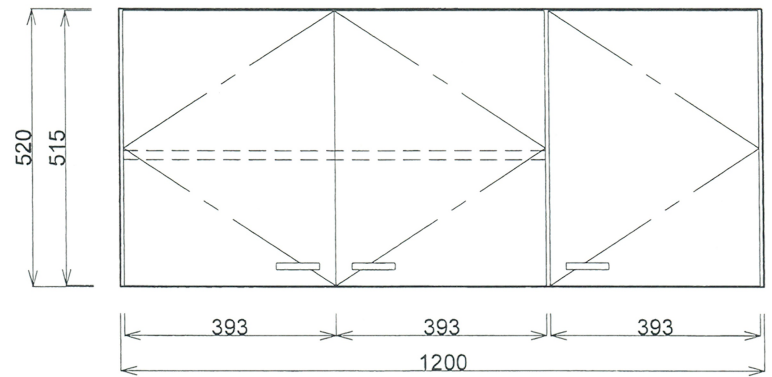


■仕様書

| 品名 | 仕様 |
|-----|--------------------------------|
| 丁番 | スライド丁番 |
| 取手 | ソフトカバー付プルノブ |
| 扉 | 表 IP ポリエステル化粧合板 LP・BP オレフィン化粧板 |
| | 裏 カラー化粧合板 18mm |
| 帆立 | 表 特殊加工化粧合板 17mm (不燃材) |
| | 裏 カラー化粧合板 |
| バツク | 片面フラッシュ・カラー化粧合板 15mm |
| 地板 | 表 特殊加工化粧合板 20mm (不燃材) |
| | 裏 カラー化粧合板 |
| 天板 | 両面フラッシュ・カラー化粧合板 20mm |



| | | | |
|----|---------|--|--|
| 月日 | '15.10. | | |
| 認印 | | | |