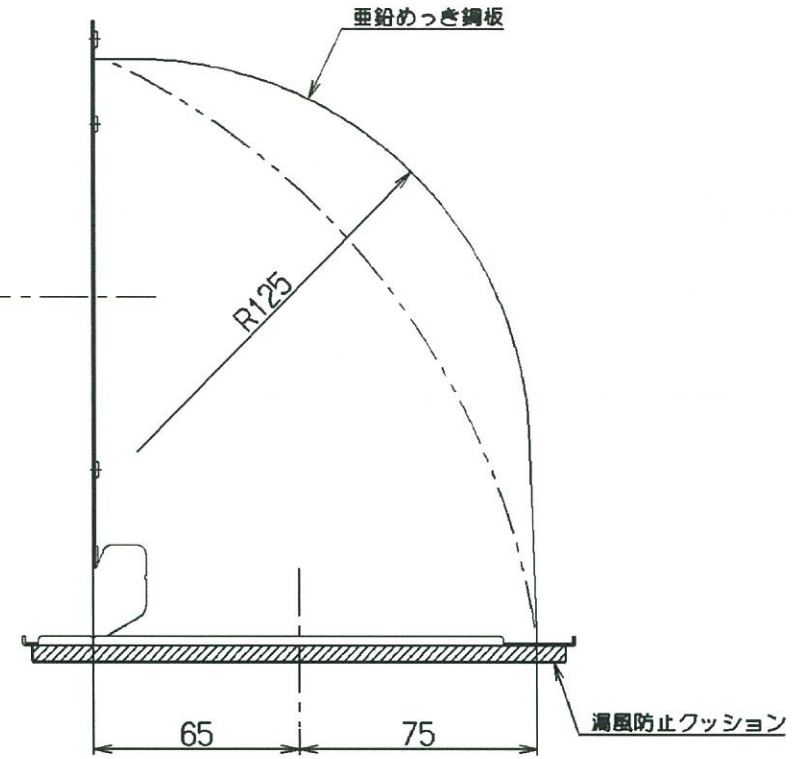
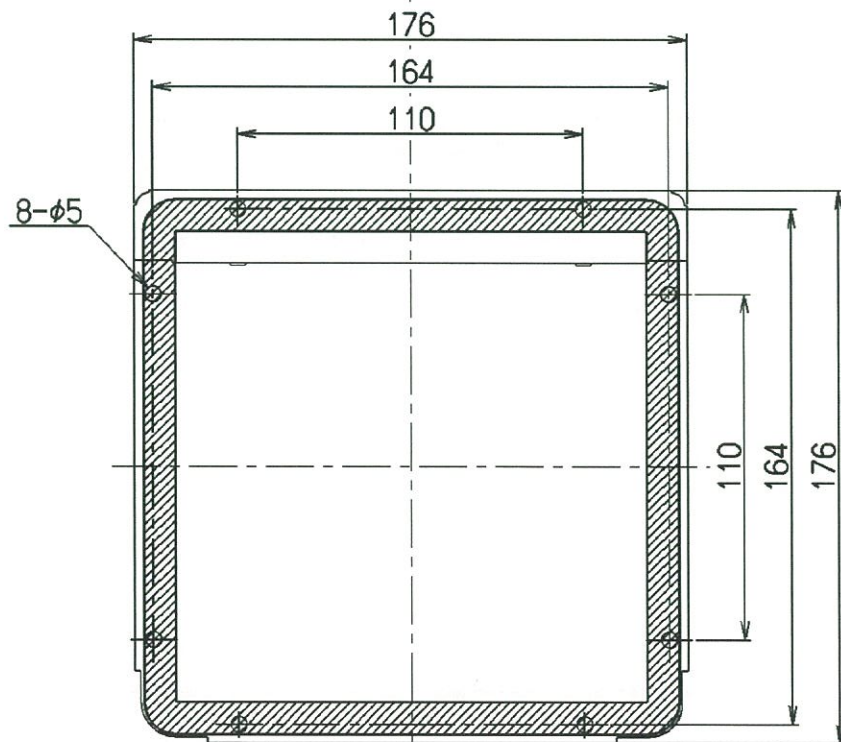
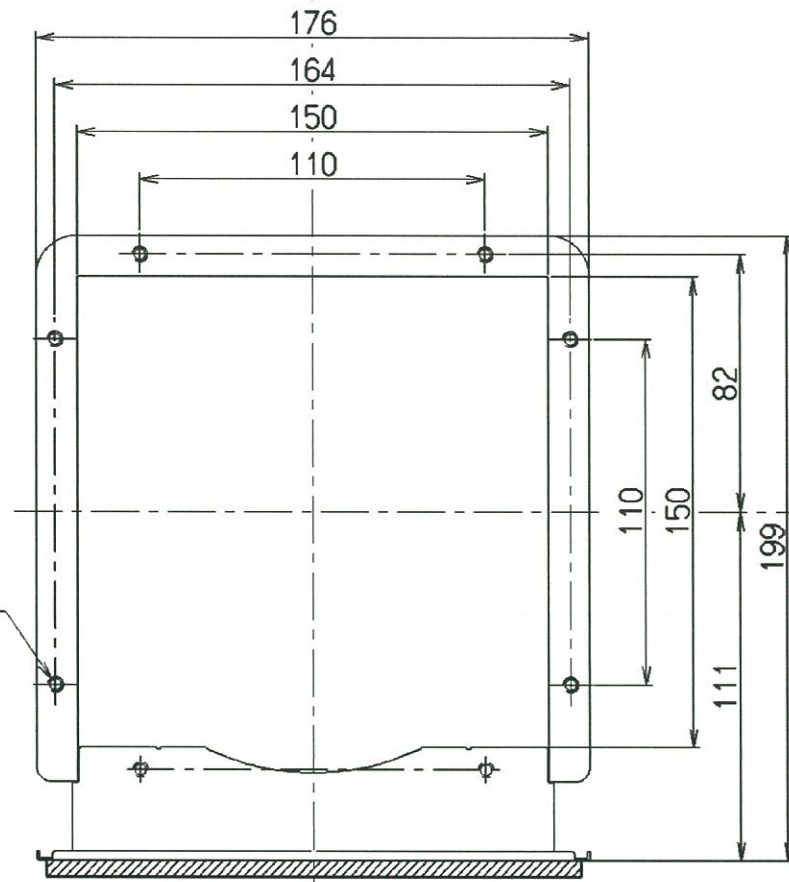


記号	変更履歴	技術番号	年月日	担当
△	形状変更による追記	K-M259	2010-6-9	佐藤(孝)
△				
△				
△				

8-内径φ3.62:φos下向バーリンク



付属品  
排気口取付ねじ.....4本

LD-15		109L5900		色調		区分No.	
型名	製品コード	色調		LD-15			
承認	検査	設計	製図	承認	承認	LD-15	
96.3.1	96.3.1	96.2.29	96.2.29	2010.6.14	2010.6.14	オリジナル形状ダクト	
村中	中	馬	馬	澤	高	1090170	
富士工業株式会社				三角法	1/2	製品姿図	