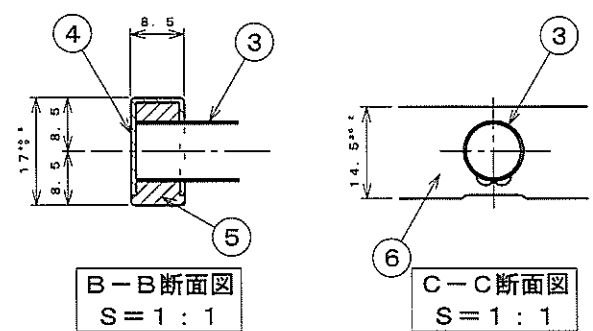


番号	名称	個数		材質	仕様
		上棚	下棚		
1	棚枠	2		磨平甲丸	t3 ACP処理後、シルバー色粉体塗装仕上げ
2	爪	8		JFE443CT	t1.2
3	パイプ	7	5	"	t0.5 φ9.5
4	キャップ	2	2	"	t0.8
5	パイプ止め	2	2	ナイロン樹脂	
6	中止め	1	1	JFE443CT	t1.2
	取付ねじ	10		SUS304	3×20⊕バインドタッピンねじ

注：棚受枠は爪の位置により左右あり。(図示は左)



名称	パイプ棚シリーズ PS2-120 仕様図				
尺度	1:5 1:1	寸法	mm	承認	検図
日付	07年7月10日	設計		製図	伊藤
図番	PS2-120-00				
有限会社 レマン					