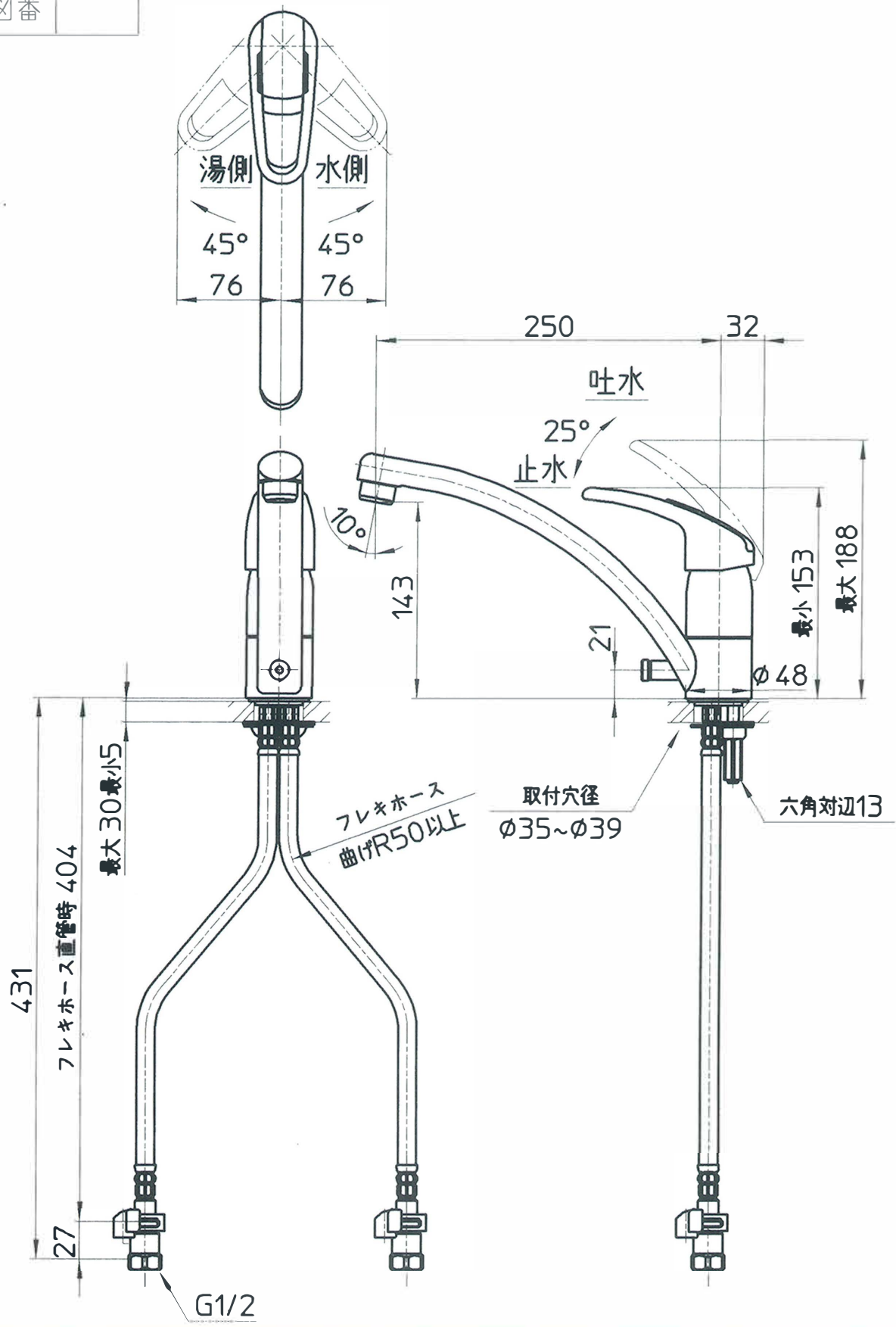


図番



備考	JIS 取付ナットの締付にはナット締付工具R356を使用すること。 吐水口は回転式 (120°)						
品名	シングルワンホール 混合栓	尺度	承認	検図	製図	設計	第三角法
品番	K876JK-13#C	1 : 4	安岡	片岡	川村	河津	株式会社 三栄水栓製作所
			13・8・20	13・8・19	13・8・19	13・8・19	