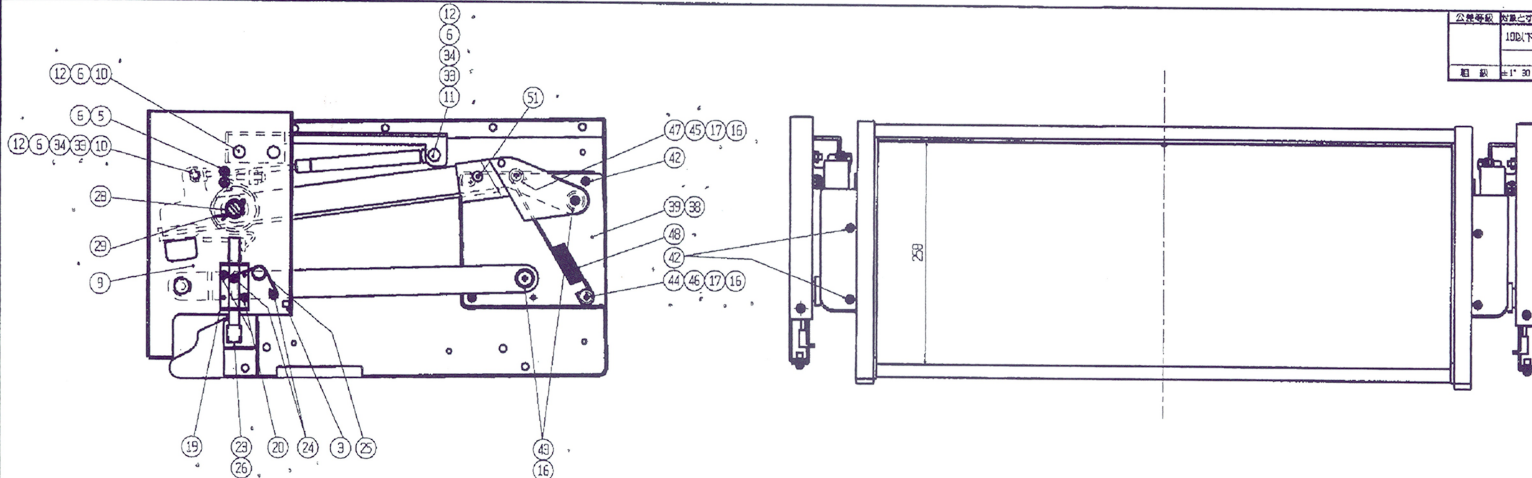
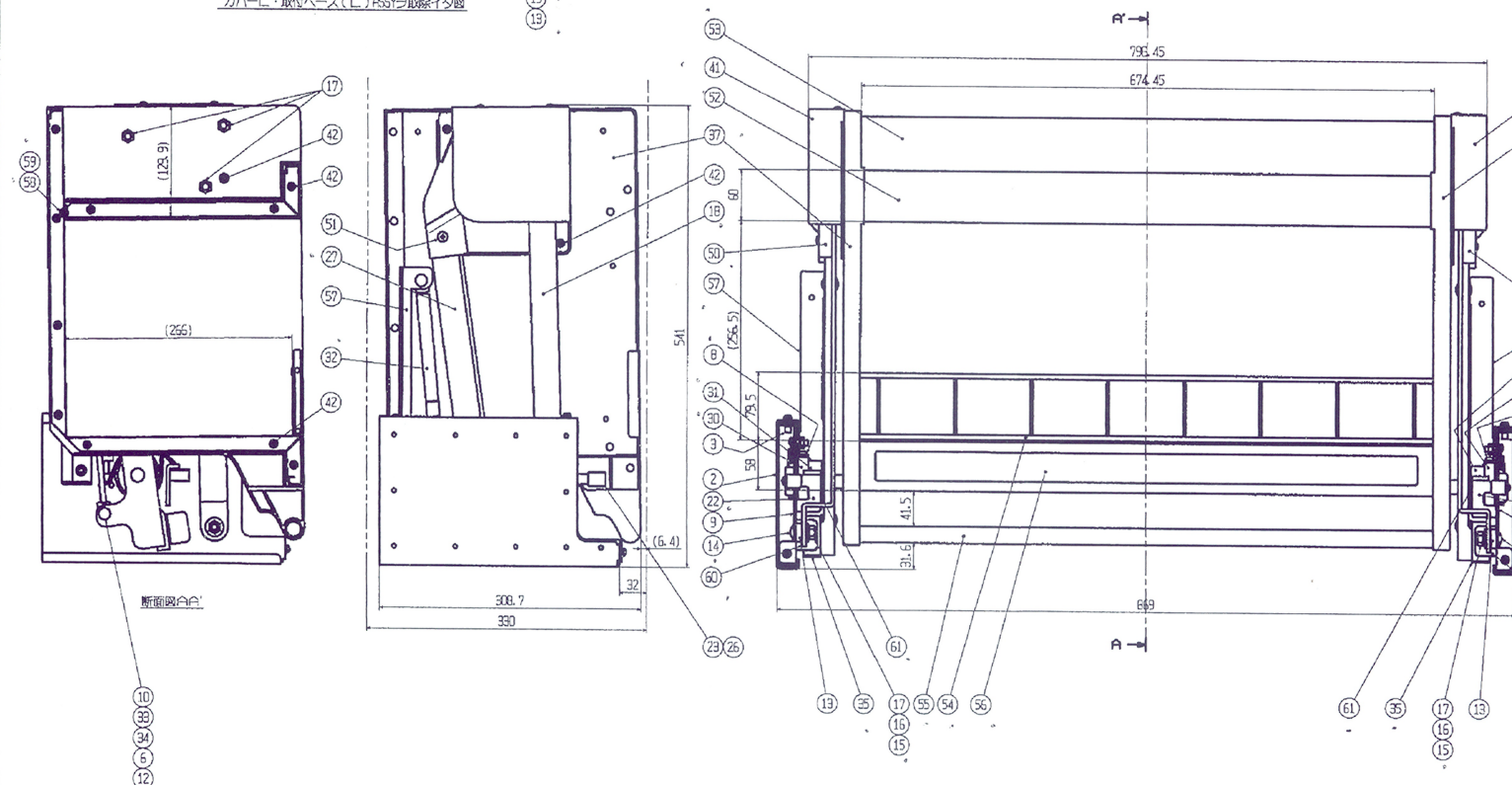


公称等級	取付けする場所の照度(照度換算係数) (単位:lx)				公称等級	照度	取寄せ時の区分							
	10以下	10以上 20以下	20以上 40以下	40以上 50以下			0.5以下	5分級 以下	6分級 以下	8分級 以下	10分級 以下	12分級 以下	15分級 以下	20分級 以下
取	±1'	±1'	±30'	±15'	±10'	取	±0.2	±0.0	±0.5	±0.6	±1.2	±2	±3	±4



カバーL・取付ベース(L) ASSY取付け図



断面図(右)

注記
1. 部品詳細は部品表及び部品表による

品番	部品名	材質	寸法	数量	備考
61	スペースカバー	PM	t2x 420.5	2	色調: ナチュラル
60	樹脂ワッシャー	PE	t0.3x16.2x30	2	色調: 黒
59	ワッシャー	市販品	M4	1	樹脂メッキ(三価)
58	ナット	市販品	M4x9	1	樹脂メッキ(三価)
57	栓	SPC-P	φ3.2	1	塗膜: マット/約4mm
56	注油ラベル	合成紙	φ8mm	1	
55	ハンドル	STN	t1x φ18.1	1	塗膜: マット/約4mm
54	ガード	SPC-P	φ6 φ3	1	塗膜: マット/約4mm
53	本体	樹脂板	t0.35	1	色調: マット/約4mm
52	覆板	樹脂板	t0.35	1	色調: マット/約4mm
51	トラップノブ	市販品	M5x20	2	樹脂メッキ(三価)
50	アームカバー	PS		1	色調: マット/約4mm
49	アームカバー	PS		1	色調: マット/約4mm
48	カバーノブ	SPC-P	φ2.6	2	塗膜入り
47	トラップノブ	市販品	M6x20	2	樹脂メッキ(三価)
46	リフトノブ	PM		2	色調: 写真
45	リフトノブ	PM		2	色調: 写真
44	トラップノブ	市販品	M6x40	2	樹脂メッキ(三価)
43	トラップノブ	市販品	M6x30	4	樹脂メッキ(三価)
42	トラップノブ	市販品	4x10	32	樹脂メッキ(三価)
41	カバー	PS		1	色調: マット/約4mm
40	カバー	PS		1	色調: マット/約4mm
39	樹脂板	SPC-P	t1.6	1	塗膜: マット/約4mm
38	樹脂板	SPC-P	t1.6	1	色調: マット/約4mm
37	樹脂	PS		1	色調: マット/約4mm
36	樹脂	PS		1	色調: マット/約4mm
35	クッション	NBR		2	色調: 黒
34	平差金	市販品	t1x φ5.5x φ15	4	樹脂メッキ(三価)
33	カラー	PM		4	色調: 写真
32	ガススプリング	市販品	φ15	2	
31	樹脂板(白)	PM	t3.2 幅15mm	2	モリブデンコーティング
30	樹脂板(黒)	PM	t3.2 幅15mm	2	モリブデンコーティング
29	樹脂板	PM	3x30	2	樹脂メッキ(三価)
28	樹脂板	PM		2	色調: 写真
27	作業用マーク	SPC-P		1	塗膜: マット/約4mm
26	樹脂板	PM	幅10mm L=12mm	2	樹脂メッキ(三価)
25	ワッシャー	市販品	φ1.4	2	
24	ワッシャー	市販品	M4x11	4	加工済
23	キャップ	ABS		2	色調: マット/約4mm
22	スイッチ	SPC-P	t4.5	1	樹脂メッキ(三価)
21	スイッチ	SPC-P	t4.5	1	樹脂メッキ(三価)
20	トラップノブ	市販品	M4x6	4	樹脂メッキ(三価)
19	スイッチ	SPC-P	t2.3	2	樹脂メッキ(三価)
18	作業用マーク	SPC-P	t4.5	2	塗膜: マット/約4mm
17	六角ナット	市販品	M6(1mm)	12	樹脂メッキ(三価)
16	スプリング	市販品	M6	10	樹脂メッキ(三価)
15	平差金	市販品	t1.6x φ5.5x φ22	6	樹脂メッキ(三価)
14	角板	市販品	M6x25	2	樹脂メッキ(三価)
13	アームカバー	PM		6	色調: ナチュラル
12	六角ナット	市販品	M6	10	樹脂メッキ(三価)
11	角板	市販品	M6x16	2	樹脂メッキ(三価)
10	角板	市販品	M6x15	6	樹脂メッキ(三価)
9	取付板(L) ASSY	SPC-P	t2.3	1	塗膜: マット/約4mm
8	ナット	市販品	M6x30	2	樹脂メッキ(三価)
7	栓	SPC-P	t3.2	1	塗膜: マット/約4mm
6	スプリング	市販品	M6	12	樹脂メッキ(三価)
5	ナット	市販品	M6x15	4	樹脂メッキ(三価)
4	取付板(R) ASSY	SPC-P	t2.3	1	塗膜: マット/約4mm
3	ナット	市販品	M6	4	樹脂メッキ(三価)
2	取付ベース(L)	SPC-P	t2.3	1	塗膜: マット/約4mm
1	取付ベース(R)	SPC-P	t2.3	1	塗膜: マット/約4mm

特記	部品名	材質	寸法	数量	備考

品名 M-712-215001 スクワット機組立器

数量 2012.5.7

規格 AS6018100

配布 東洋理研 販売 東洋理研