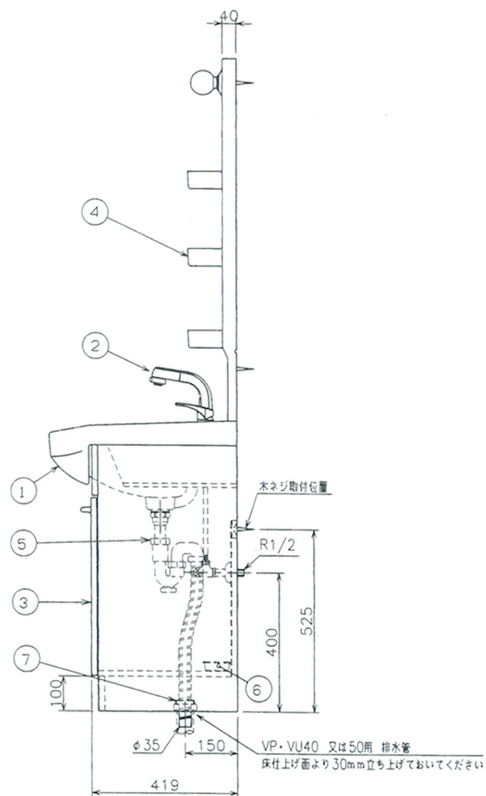
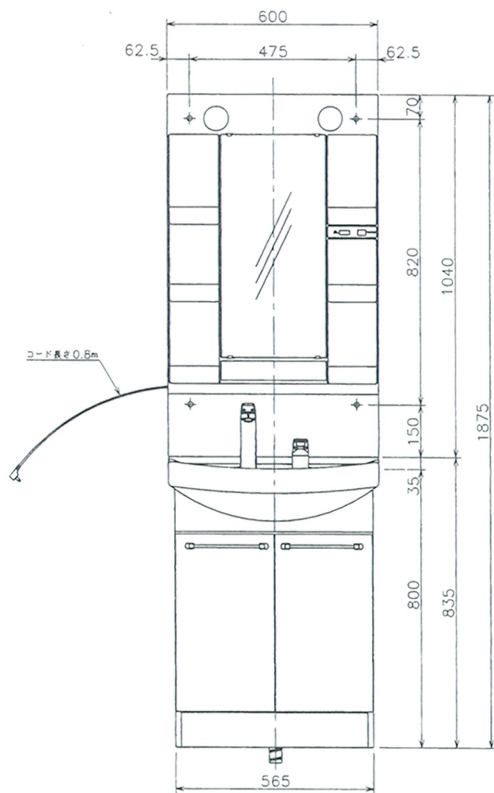


排水取り合い図



■には扉色 W=ホワイト
D=ダーク
M=メープル のいずれかが入ります

⑧	PH73-34	排水用樹脂プレート	
⑦	YB35	Y防臭キャップ	
⑥	TR-W1	水受けトレイ	
⑤	LF650A	樹脂製ジャバラ付ストラップ	フソタッチゴム栓付
④	M601SBH	糊付化粧鏡	くもり止めヒーター付
③	MLK3610DMHO	キャビネット	
②	SF1200CA	シングルレバーシャワー混合栓	寒冷地仕様 止水栓別途販売
①	L3610H	洗面器	容量: 14リットル

番号	品番	名称	備考
図面経理権 REVISIONS		CODE	FG04_09
		《名称》	
		LK3611KUC■10+M601SBH	
		尺 度	承認 図 検 製 図 設 計
		SCALE	APP'D CHECK'D TRACED DSGN'D
		1:15	越 野 岩 本 日 下
訂・改・造		完 図 DATE	2012. 12. 4