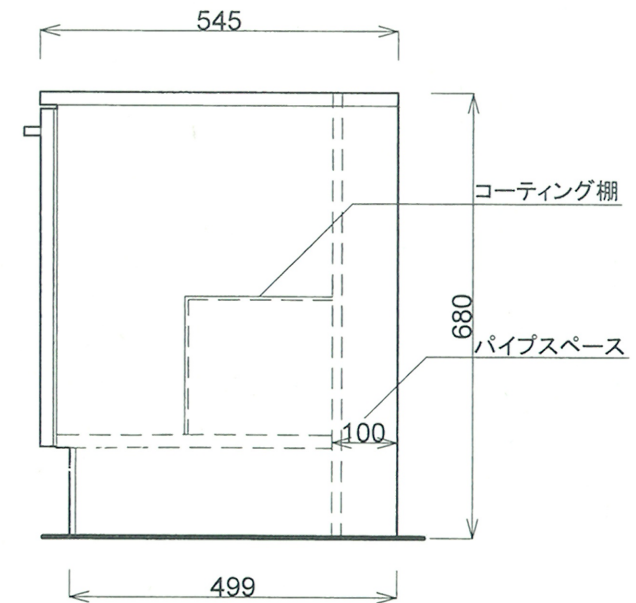


■仕様書

| 品名  | 仕様                            |
|-----|-------------------------------|
| 天板  | SUS430 t0.4                   |
| 丁番  | スライド丁番                        |
| 取手  | PE APハンドル TL・MS スペースハンドル      |
| 扉   | 表 PE ポリエステル化粧合板 TL・MS 塩ビシート貼り |
|     | 裏 カラー化粧合板 18mm                |
| 帆立  | 両面フラッシュ・カラー化粧合板 17mm          |
| バック | 片面フラッシュ・カラー化粧合板 15mm          |
| 地板  | 片面フラッシュ・ステンレス貼り 20mm          |
| 台輪  | 塩ビシート貼り 9mm                   |



|    |         |  |  |
|----|---------|--|--|
| 月日 | '15. 9. |  |  |
| 認印 |         |  |  |

有限会社 レマン DLFH-700ZG