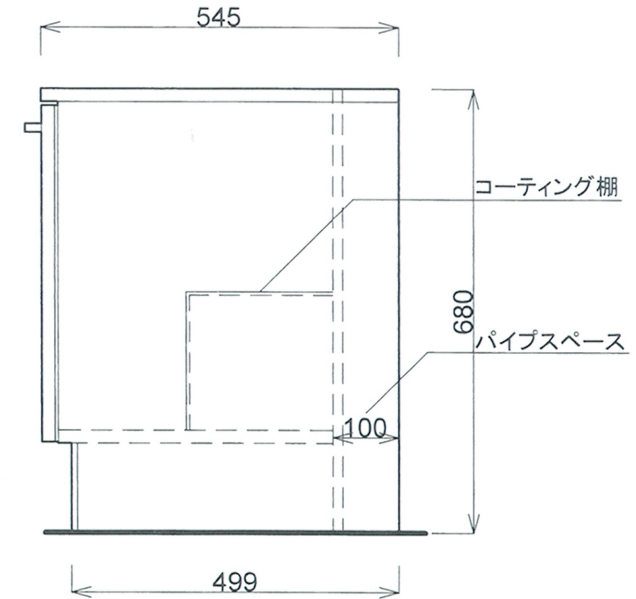


■仕様書

品名	仕様
天板	SUS430 t0.4
丁番	スライド丁番
取手	ソフトカバー付プルノブ
扉	表 IP ポリエステル化粧合板 LP・BP オレフィン化粧板
	裏 カラー化粧合板 18mm
帆立	両面フラッシュ・カラー化粧合板 17mm
バック	片面フラッシュ・カラー化粧合板 15mm
地板	片面フラッシュ・ステンレス貼り 20mm
台輪	塩ビシート貼り 9mm



月日	'15.10.		
認印	佐野		

有限会社 レマン DBFH-750ZG